

GWIPPO 硅普

产品安装使用说明书

(储水式电热水器)

◆为了您的使用安全，使用前请仔细阅读本说明书并妥善保管◆

江阴硅普搪瓷股份有限公司
JIANGYIN GWIPPO ENAMEL CORP., LTD



前 言

本说明书包含安装详图向安装人员提供所建议的管道材料及管道连接方法方面的参考。所有水管路以及电气布线均要按图施工,这是相当重要的。

除了这些说明以外,还应按照设备安装所在区域的当地现行安装规定安装。在所有情况下都应仔细的遵循这些规定。进行安装之前,要向行政主管部门进行咨询。

在对热水器的电气系统或在附近工作时,一定要切断电源。绝不能用湿手或站在水中时触摸电气部件。

热水器充满水以前不要对电气系统进行测试。请遵守第五项的操作与使用说明。

目 录

衷心感谢您使用本公司的热水器产品！

为了您方便、安全的使用,请在使用前仔细阅读说明书,并按说明书步骤使用。请妥善保存说明书以便您及安装维修人员参阅。如因产品的改进,你所得到的热水器与说明书中的不完全一致,请以产品为准,谨此致歉。

一、 用户必读.....	2
二、 主要特点.....	3
三、 外形尺寸及技术参数.....	4
四、 安装与连接.....	5
五、 操作与使用.....	8
六、 日常维护与保养.....	9
七、 常见故障及处理.....	10
八、 售后服务和质保.....	11

一、用户必读

衷心感谢您使用储水式热水器！（以下均简称为热水器）。在您安装和使用热水器之前，我们建议您仔细阅读本说明书，请依照说明书进行安装和使用。请妥善保存说明书以便您及安装维修人员参阅。

1.1 标准与准则

本产品执行标准：

GB4706.1	《家用和类似用途电器的安全第1部分：通用要求》
GB4706.12	《家用和类似用途电器的安全 储水式电热水器的特殊要求》
GB/T20289	《储水式电热水器》
GB21519	《储水式电热水器能效限定值及能效等级》
GB20429	《电热水器安装规范》

1.2 注意事项

- ◆ 本热水器的安装和维修人员要求相关专业的上岗证书或者资格证书。涉及的专业为管道施工和电工。安装工地涉及土建，未按说明书要求安装、使用、保养和维护热水器，本公司恕不承担任何责任。只有具有专业资质的人员才可以为您安装、保养、维修热水器。
- ◆ 本热水器设计时，未考虑由身体有残障、感官或神经有缺陷或缺乏经验与常识的人士（包括儿童）使用，应由为其安全负责的人员监护下操作和使用热水器，或者向其说明并确保其正确操作和使用本热水器。
- ◆ 儿童必须被监督以确保他们不会拿器具来玩耍。
- ◆ 器具应该按照国家布线规则进行安装。其连接的固定布线配有全极断开的装置。
- ◆ 本热水器只适用于家庭生活用水，如商业用途，将会缩短本产品的使用寿命。
- ◆ 安装热水器的地方必需有排水畅通的地漏，以防热水器或管道泄水损坏其他设施。
- ◆ 热水器的电源插座必需使用合格的单独固定插座，其插座与带安装热水器电源插头匹配，应确认电源插头与插座配合紧密，同时应放置于水淋不到的干燥处，请勿湿手触摸电源插头，否则会发生触电、受伤等事故。
- ◆ 热水器未注满水时严禁接通电源。
- ◆ 机组用电必需具备可靠的接地；一旦发生器具以外的接地系统异常情况时应立即停止使用热水器，并拔下电源插头或断开与供电电路的一切连接，并与制造厂的维修人员联系处理。
- ◆ 家庭用电必需安装漏电保护装置。
- ◆ 请注意，50℃以上的热水可导致灼伤。本热水器的热水出水温度高于50℃，使用时必须谨慎，热水器内的热水应与冷水混合后方可使用。老人、儿童或残疾人使用时应加以照料。
- ◆ 在寒冷地区冬季长期不使用产品，请将内胆中水排空，以防止冻坏内胆。
- ◆ 热水器在出厂时已随机配备温度/压力安全阀（以下简称T/P阀），T/P阀的排水口应安装排

水管，排水管必须在无霜的环境中连续向下至地漏，排水管应保持与大气相通，任何情况下不得堵塞排水管，排水管的排口距地漏小于 150mm，以防止排出的热水灼伤。为了安全，不可私自改动其安装位置，每月检查一次 T/P 阀，确保其排水通畅，检查方法是扳动 T/P 阀手柄，反复开关几次，确认正常排水和关闭。

- ◆ 泄压口的温度可能会对您的身体造成烫伤。根据水质情况。
- ◆ 热水器的加热管符合 JB/T4088 的标准要求，正常使用情况下的连续工作寿命为 3000 小时左右。超过工作寿命继续使用可能会产生安全隐患，在未得到检查或及时更换之前必须停止使用。热水器的阳极棒对热水器起保护作用，其发挥保护作用同时，本身逐渐消耗，阳极棒的消耗不属于质量问题。用户每年检查一次阳极棒(水质较差的地区应遵循当地售后服务机构的要求缩短检查周期)。应定期请专业人员对热水器进行清洗、排污、除垢。
- ◆ 产品装有排污装置，请定期将内胆中的水垢排除。
- ◆ 不要把器具外壳或各种永久性说明、标贴或参数撕掉。
- ◆ 当主机或热水器需要移动或再安装时，请委托经销商或专业人员进行操作；若安装不当，将可能导致火灾、触电、受伤、漏水等事故，务必委托经销商或专业人员维修。
- ◆ 请委托经销商或专业人员安装。安装人员须具备相关专业知识和经验，自行安装时，若操作错误将导致火灾、触电、受伤、漏水等现象。
- ◆ 禁止使用软水。

注意：请勿自己装拆产品的任何电气部件，安装和维修必须由专业的人员进行，维修时请切断电源。

警告：如果电源线损坏，为了避免危险，必需由制造商、其维修部或类似本部门的专业人员更换。

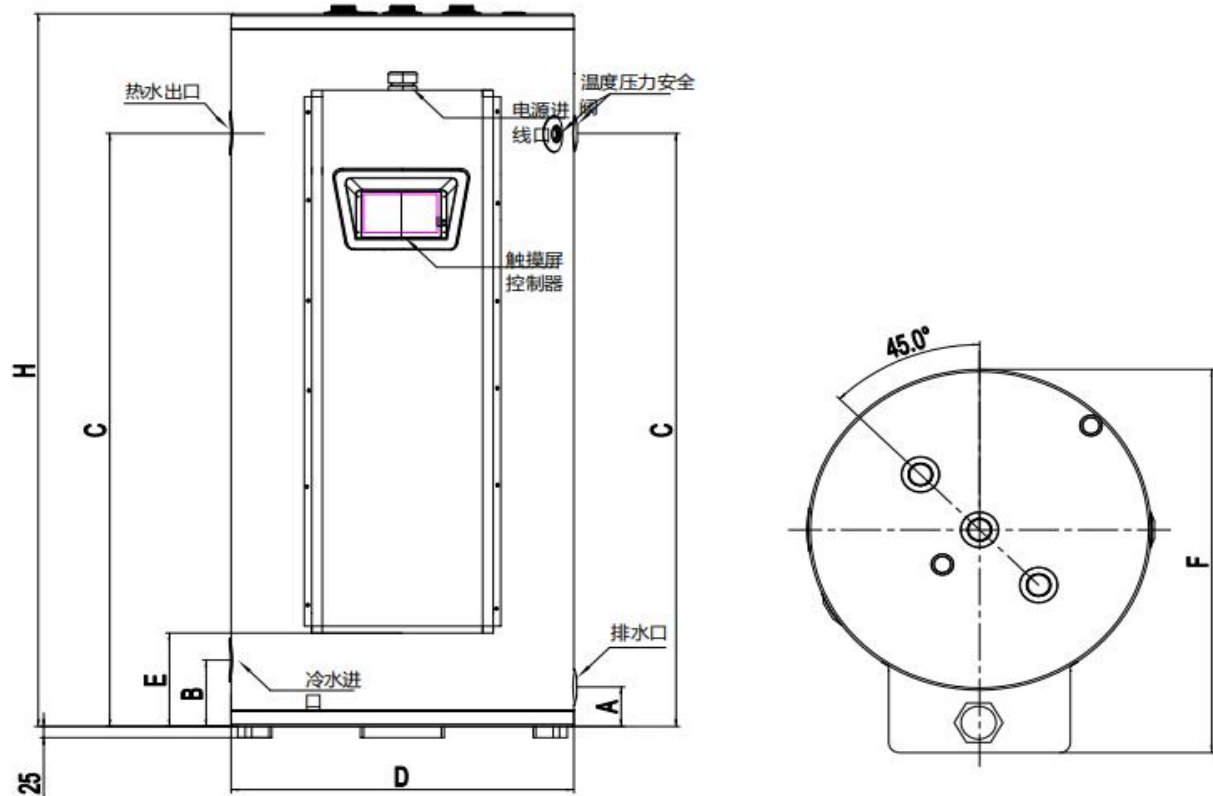
1.3 废弃处理

- ◆ 请环保地处理热水器的包装。
- ◆ 需要被更换的热水器应在规定地点环保地处理。

二、主要特点

- ◆ 金锆搪瓷特护内胆：运用先进防腐工艺，将特种硅化物均匀地涂在内胆表面，经高温处理后与内壁融为一体，形成“金锆”内胆。能很好的耐压，耐腐蚀，少结垢，是目前最有效的抗锈蚀、防结垢的热水器内胆之一。
- ◆ 出口封闭式设计，进水口直接与自来水管路连接，靠自来水的压力供应热水，水量充足。
- ◆ 储水量大，加热速度快，可连续提供大量热水。
- ◆ 自动恒温，全自动运行。
- ◆ 设有恒温器、超温保护器、温度/压力安全阀等多种自动控制和保护装置。
- ◆ 采用加长强力阳极棒，防腐抗垢，使用寿命长。
- ◆ 采用加厚型聚氨酯整体发泡隔热层，保温性能好，最大限度减少热损耗。
- ◆ 外壳采用镀锌板静电喷涂烤漆处理，防锈蚀、抗紫外线，经久不变色。
- ◆ 可以多台并联，均流安装，满足更大用水量需求。

三、外形尺寸及技术参数(一)



型 号*	GD300*	GD320*	GD360*	GD380*	GD400*	GD430*	GD450*	GD455*	GD477*	GD495*	GD500*
容 积 (L)	300	320	360	380	400	430	450	455	477	495	500
额定功率 (KW)	90kw										
加热管数量	15 根										
额定电压/电流	380V-50HZ; 120A/150A										
额定工作压力	1.0Mpa										
水温调节范围	50-70 (出厂设定在 60° C)										
外形尺寸 D(mm)	Φ560	Φ560	Φ650	Φ650	Φ650	Φ718	Φ718	Φ718	Φ718	Φ718	Φ718
H (mm)	1800	1800	1680	1680	1771	1630	1700	1700	1800	1800	1800
A (mm)	84	84	78	78	78	108	108	108	108	108	108
B (mm)	114	114	128	128	128	148	148	148	148	148	148
C (mm)	1525	1525	1440	1440	1530	1368	1430	1430	1530	1530	1530
E (mm)	160	160	160	160	160	190	190	190	190	190	190
F (mm)	720	720	810	810	810	878	878	878	878	878	878
冷热水接口尺寸	G1-1/2										
安全阀接口尺寸	Rc3/4, Rc1										
排水接口尺寸	G1-1/2										
毛重 (Kg)	119	125	131	139	142	152	152	152	162	162	162

*同一规格容积可能有不同功率配置，型号中的*用三位数字代表功率大小，其中900表示90kW具体配置请以产品为准（详见热水器铭牌上的参数标签）

四、安装与连接

热水器必须由经授权的专业人员按照标准 GB20429 《热水器安装规范》的要求进行安装操作。

4.1 确定安装位置

- ◆ 产品必须安装在干燥和不会被雨淋湿的地方，切勿安装在会出现冰冻的地方。
- ◆ 产品应尽量靠近使用频率最高的热水点。
- ◆ 产品四周应留有空间以便在必要时将整个产品拆下进行维修或更换。
- ◆ 电气维修盒、T/P 阀应朝向易于维修的方向，铭牌应便于阅读。
- ◆ 产品应采用落地式安装，建筑物必须能承受产品注满水后总重量。
- ◆ 热水器应放置于一高度不小于 50mm 的耐火基座上，基座附近应有排水通畅的耐高温地漏，以防止万一热水器或管道泄水损坏其他设施。
- ◆ 固定好位置以后，在器具的底部加角铁固定。

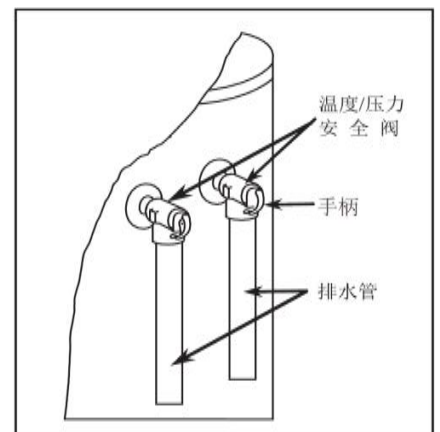
4.2 系统连接

4.2.1 冷热水管路连接

- ◆ 冷热水主管尺寸应采用与水箱接头相同的规格，热水支管尺寸则减小一个规格。
- ◆ 所有管路必需选用耐温、耐压、抗腐蚀的金属管或新型塑料管材，其耐压要求须不低于 1.0MPa，热水管的耐温要求不低于 99° C。
- ◆ 热水温度较高，在热水使用点须安装冷、热水混合阀，如果热水使用点距离产品较远，建议将热水管路采用绝缘材料进行保温，以减少热水和电的浪费。
- ◆ 在冷水进口处需安装单向安全阀。如果冷水压力太低，产品多路供水不理想，可在冷水进口管路加增压泵以提高供水压力，如冷水压力超于最大供水压力太多时，须在单向阀后接入减压阀。遇到这些特殊情况，请另购增压泵或减压阀。

4.2.2 安装温度/压力安全阀

- ◆ 温度/压力安全阀须安装在热水器上部专用的安装孔内，确认温度/压力安全阀的探头未被折弯，并检查手柄是否超作灵活。
- ◆ 用聚四氟乙烯（生料带）缠好螺纹，注意不要超出螺纹端头，将安全阀旋入位于产品如图的安装，按图连接排水管。
- ◆ 温度/压力安全阀的泄水管应保持向下倾斜，安装在无霜环境下，与大气相通，并接到地漏处。



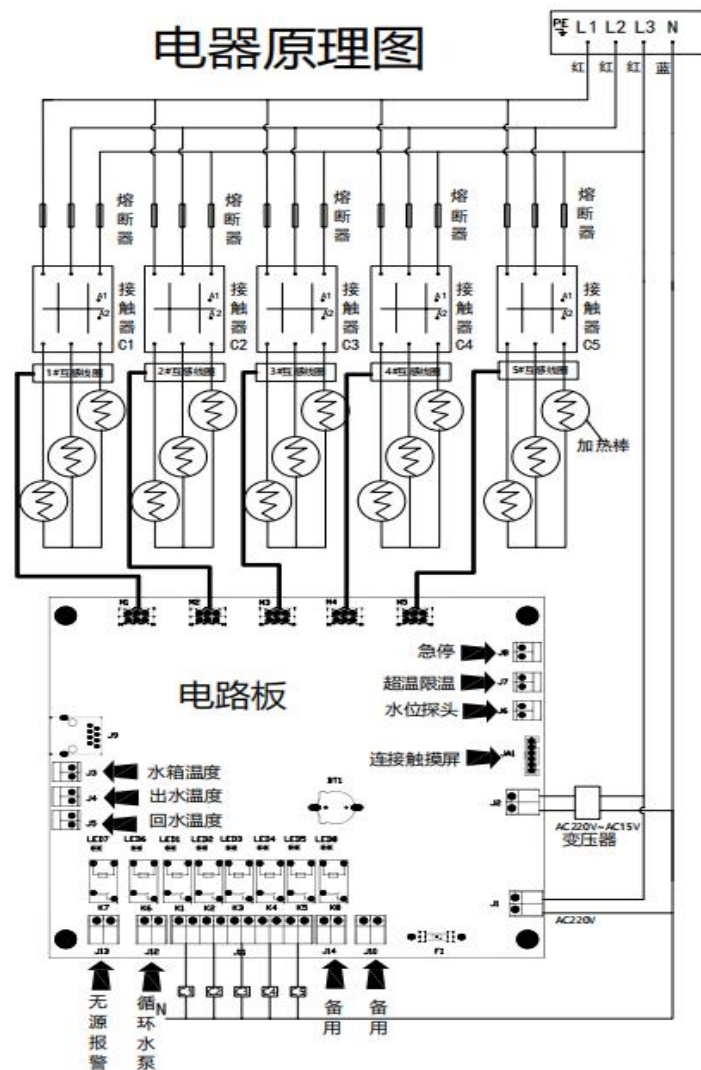
警示：不得有任何原因致使温度/压力安全阀的排水管堵塞！排水管的出水应于大气相通，并保证排出热水不会危及人身安全或造成财产的损坏。

4.3 连接电源

- ◆ 热水器连接的电源为带中性线的三相交流电(380V~50Hz),且必需有可靠接地!
- ◆ 热水器设置有9根或15根加热管,出厂时为“星形联结”,电器接线图如下图所示。安装时需要接入的是电源,电源线应选用优质铜芯线,其规格应根据热水器的最大功率、敷设方式、环境温度等来确定(在标况下,75kw建议使用35mm²以上的铜线;90kw建议使用50mm²以上的铜线)。
- ◆ 电源的相线(L1、L2、L3)、零线(N)、地线(PE)应分别与热水器接线座上对应的端子可靠连接,地线和零线必需严格分开。
- ◆ 连接电源外导线时,必需在固定线路中安装触电开距不小于3mm的断开装置。
- ◆ 电源线应穿硬管来保护。若直接采用软电缆,连接时必需通过电缆接头或硬质塑料导管紧固件将其固定在热水器上,以确保电缆线不会被轻易损坏、拉脱或被热水器的金属刃边划伤而引发事故。导线接头应用冷压端头,与接线端子相连接时必需牢固,以免松脱而触及金属外壳。

警告:

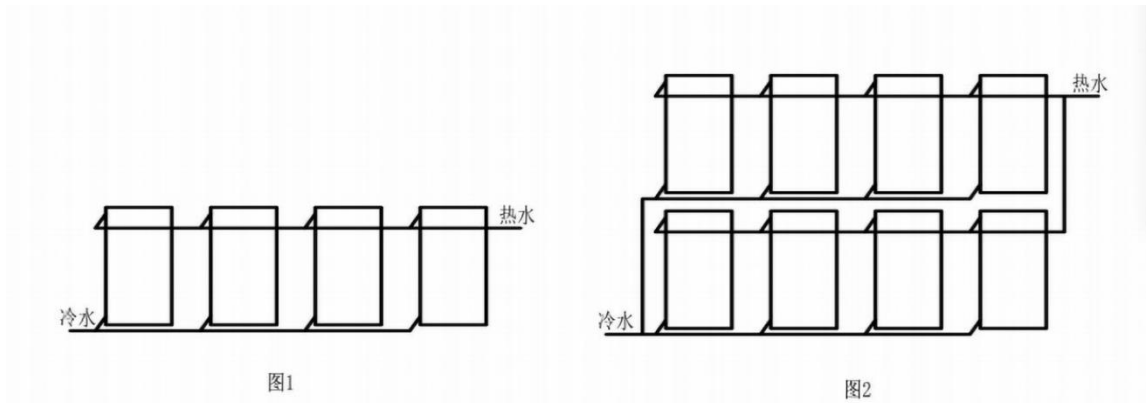
电源线的连接必需由专业人员进行!任何电气线路和配电装置的选用都必需符合电流要求和相关的安全规范!



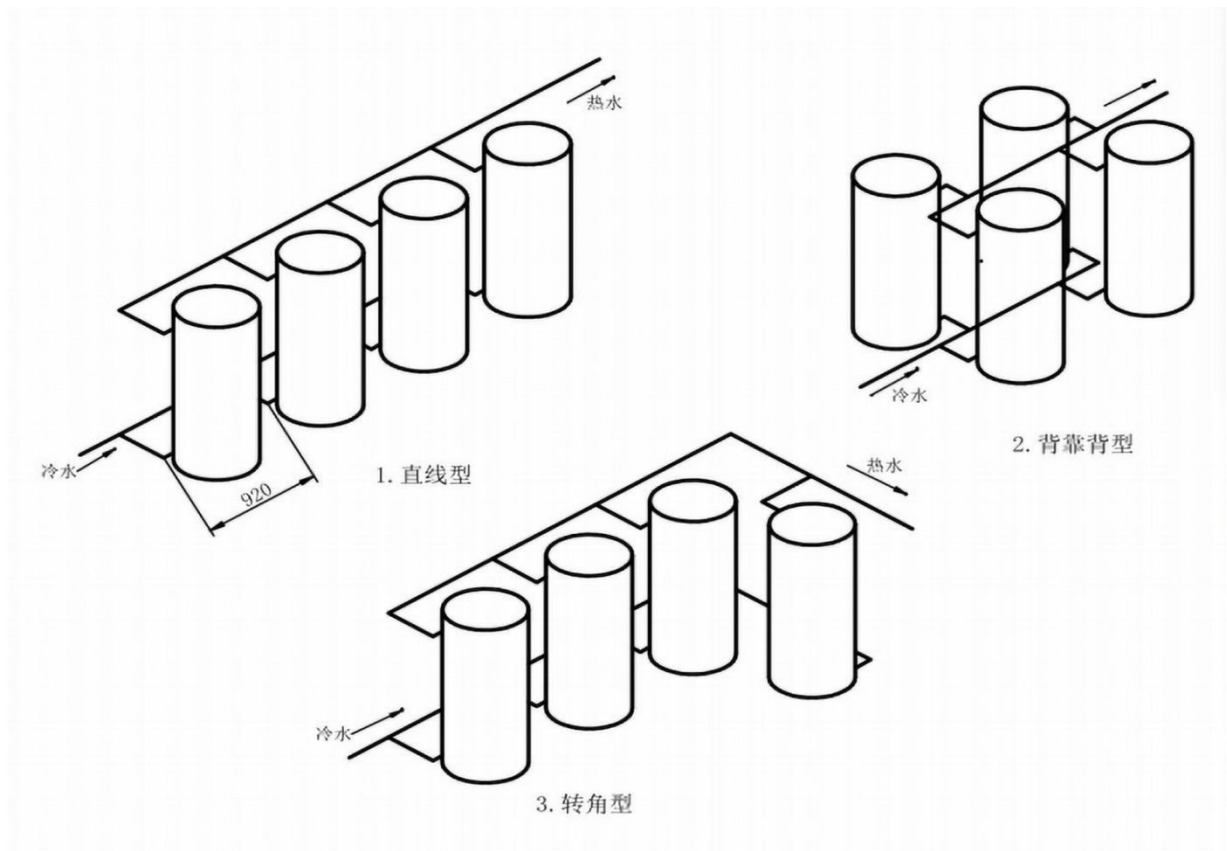
4.4 多台热水器的组合安装

本产品可以“多台组合安装”，用于需要集中供应大量热水的场所。组合安装是将多台电热水器以“并联”型式安装在一起，如下图1所示。本产品的并联安装必需满足以下要求：

- ◆ 并联组合安装的水器必需是相同的型号。
- ◆ 每组热水器最多并联8台，超过8台时可以采用双并联的型式安装，如下图2所示。



- ◆ 每台热水器之间应有足够的空间，以便于检修；每组并联的电热水器可以采用直线型、背靠背型和转角型等几种排列方式。如下图所示。



- ◆ 热水器距墙面距离至少 50mm。

- ◆ 每台热水器的管路压力应平衡,达到“均流”的连接。安装时应保证以下三点:
 1. 系统的冷热进口与热水出口应各在一边,即保证先进水的后出水、后进水的先出水。
 2. 每台热水器的冷水支管应有相同的长度,热水支管也有相同的长度。
 3. 各支管的所有连接件及阀门都应当匹配。
- ◆ 应在冷水进水主管上安装单向阀和截止阀,冷水支管不再安装单向阀。
- ◆ 在每台热水器的冷、热水支管上均设置一闸阀或球阀(不能用截止阀),以便单独停用或检修其中任意一台。
- ◆ 冷水主管的尺寸应不小于热水主管的尺寸,具体的规格应根据并联的热水器的台数和冷水供应压力而定(精确的计算需由给排水工程技术人员完成)。
- ◆ 最好在末端预留空间,以备在热水用量增加时补充热水器。
- ◆ 如果热水供应系统较大,热水管路应设有循环回水管,以保较远的热水使用点能在最短的时间得到热水。

五、操作与使用

5.1 注水与运行

- ◆ 注水须根据系统的具体类型和要求来完成,以下步骤是对产品和热水管路的注水。
- ◆ 切断电气开关。
- ◆ 打开所有热水龙头及淋浴喷头,让空气从系统中逸出。
- ◆ 打开热水器进冷水的截止阀,使水充满热水器和管道。
- ◆ 待所有热水龙头及淋浴喷头有水流出时将其关闭。
- ◆ 此时热水器可以启动和进行温度调节。

注意:热水器充满水之前,切勿接通电源,以免对机器造成损害。

5.2 使用热水

热水器首次启动之前,安装人员应进行如下检查:



- ◆ 切断电气开关。
- ◆ 打开前面板,检查所有水管和电气连接是否紧固。还要检查热水器的顶部和侧面的连接,根据需要进行补漏和上紧电气连接。
- ◆ 正常情况下,进冷水截止阀应一直打开,放热水时冷水会自动补充。
- ◆ 接通电气开关。
- ◆ 产品加热过程中,温度/压力安全阀排放少量热水属于正常现象。
- ◆ 在首次加热循环期间观察电气部件的工作。由于电路已通电,故应小心。
- ◆ 使用前应将水温调到适宜的温度,以防烫伤。50°C以上的热水就可以对人体造成烫伤。
- ◆ 合上前面板。
- ◆ 断电时,仍可使用贮存的热热水。
- ◆ 停水时,建议将热水器的冷水截止阀关闭以防止因单向安全阀失效使水箱中的水倒流排空而干烧,待恢复供水时再打开。








5.3 系统操作控制







- ◆ 显示当前日期。
- ◆ 显示当前时间。
- ◆ 显示当前的水箱温度。（如热电偶故障或没有安装热电偶，则显示 HH）
- ◆ 显示当前的设置温度。
- ◆ 点击 **设置** 进入系统设置页面。
- ◆ 点击 **温度设定** 进入温度设置页面。



- ◆ **加热状态** ：热水器处于加热状态。
- ◆ **保温状态** ：当电路板处于自动加热模式或定时加热模式，加热达到了设定温度，停止加热后显示。


- ◆  **定时加热模式**：热水器处于定时加热状态。
- ◆  **自动加热模式**：热水器处于自动加热状态。
- ◆  **故障报警**：当系统有任意故障报警时显示。
- ◆  **缺水报警**：当系统检测到缺水时显示。
- ◆  **除菌模式**：上电状态下，如果检测到在连续 168 小时水温都未高于 65℃，则热水器一次性加热水温至 65℃，然后回到之前的工作状态。（累计到达时间以后，系统会在凌晨 2:00-5:00 之间用谷电加热，不影响正常热水使用。）
- ◆  **超温报警**：当系统检测到常闭的超温开关断开或出水口温度超过 65℃时显示。（此报警只能通过重启解除）
- ◆  **热循环**：当热循环泵打开时显示（选配）。

5.4 保护功能


- ◆ **超温保护**：热水器如出现超温（水温达到 85℃左右）时控制系统将立即关闭热水器。主界面出现  **故障报警**，必须断开外接电源并排除故障后，热水器才能重新使用。
- ◆ **加热棒故障**：当系统检测加热棒电流异常时会报警，主界面弹出  **故障报警**，加热状态不会停止。
- ◆ **温控器故障**：当温控器出现故障以后，主界面弹出  **故障报警**，加热状态停止，必须排除故障以后，热水器才能重新启动。
- ◆ **出水口温度控制器故障**：当出水口温控器出现故障以后，主界面弹出  **故障报警**，加热状态停止，必须排除故障以后，热水器才能重新启动。
- ◆ **防冻保护**：热水器在上电状态下，如果热水器的水温低于 5℃，控制系统将自动启动加热。直到水温升高到 10℃时热水器自动停止运行。

5.5 功能操作




- ◆ 定时加热模式：进入“设置”界面以后点击  进入定时加热界面，




把  按钮打到“ON”状态，则定时加热模式已经打开，打到“OFF”则为自动加热模式。定时加热模式中可以设置三组时间段，“1#”、“2#”、“3#”；三组加热时间段可以单独启动也可以任意组合使用，列如：可以选择“1”也可以“1+2”；“2+3”；“1+2+3”等等。




- ◆ 日期与时间：进入“设置”界面以后点击  进入日期与时间设置界面。




- ◆ 故障报警：当主界面显示  状态时，表示系统中存在故障报警，进入“设置”界




面以后点击  进入故障报警总览界面，可查看系统处于什么报警。



- ◆ 热泵循环（选配）：进入“设置”界面以后点击  进入热泵循环设置界面，



首先设置管道回水温度（回水温度不超过50°C），将  打开至“OFF”状态时，系统处于自动循环状态，即回水温度低于设置温度7°C后启动热泵循环，达到设定温度后停止；若打开至“ON”状态，则处于定时加热状态，在设定的时间段内循环，循环至设定温度停止。

5.6 可靠接地和漏电保护器

- ◆ 本热水器电气安全依赖于带电部件的绝缘和可靠接地，一旦绝缘失效，漏电电流会通过接地导线入大地，不会造成人员接触本热水器而发生电击伤害。因此，电源连接应将可靠的接地线连接于本热水器的接地端，接地线在本热水器接地端上应牢固地固定，接地线应连续不间断，不可在其上设置开关或连接器。同时，带有绝缘的相线、零线和接地线应穿过固定布线管连接至本热水器，以确保绝缘不会被意外损伤，以及连线与本热水器不会发生相对位移。如果安装场所无接地线或接地不可靠，不建议安装使用热水器，或用户在确保切断本热水器供电电源的情况下使用本热水器。为防止在绝缘失效的情况下使用本热水器，应在本热水器的供电线路上安装漏电保护器，确保在热水器发生漏电时，漏电保护器可以在短时间内切断电源供应。
- ◆ 用户应每月或按漏电保护器说明书的要求定期检查其功能是否正常，如漏电保护器功能不正常应及时更换。如漏电保护器不动作，请及时与当地售后服务机构联系上门排除故障，切不可在不安

全的情况下使用本热水器。

5.7 膨胀释放阀

- ◆ 热水器加热过程中内胆中的储水会受热膨胀，在进水管路上安装单向止回阀后，膨胀压力可通过 T/P 阀释放。因此，热水器正常工作时 T/P 阀会有少量水持续排出，这种情况是正常现象。
- ◆ 如果要减少热量因膨胀压力释放而自 T/P 阀排放，可以在进水管路上单向止回阀和热水器进水口之间安装一个膨胀释放阀（也称 P 阀、压力释放阀），该阀的压力开启值应小于 T/P 阀的压力开启值（建议本热水器使用的膨胀释放阀压力开启值小于 1.0MPa），当热水器正常加热过程中，储水受热膨胀或供水压力瞬间增大而超过该阀的压力开启值时，该阀会先于 T/P 阀开启排水，以释放压力。由于排出的水温较低，因此，既可避免膨胀压力或冲击压力对内胆的影响，延长热水器使用寿命，又可以减少热量自 T/P 阀排放的机会，避免能源浪费。

5.8 停止使用

热水器平时不需要关闭，当热水用量减少可关闭多台热水器组合中的几台或选择低挡功率运行；如因外出、换机或其他原因较长时间不使用本热水器，应切断本热水器电源，以减少能源消耗。切断电源的情况下，热水器内水中微生物滋生，因此，还应切断本热水器的冷水供应并排空热水器内的储水，以防止细菌生长，同时也可以减少阳极棒消耗。

注意：寒冷地区冬季如果关闭热水器，请先将热水器中的水排空，以防结冰而损坏内胆。

5.9 排空热水器中的水，在需要检修或寒冷地区冬季长时间不使用热水器时才有必要排空热水器，排空步骤如下：

- ◆ 首先切断电源。
- ◆ 关闭冷水进水阀。
- ◆ 在排污阀出口处接上软管，把另一端引至地漏。
- ◆ 开启任一水龙头和热水器的排污阀。
- ◆ 如果热水器排水后要长期不使用，建议在此期间将排污阀一直打开。软管可取下。

注意：重新使用时一定要将热水器先注满水后通电。

5.10 牺牲阳极

本热水器采用专用搪瓷钢板作为内胆材料，内胆内表面附有搪瓷涂层。同时，本热水器内胆还装有牺牲阳极，也称阳极棒。通常使用金属镁作为牺牲阳极材料，俗称镁棒。搪瓷涂层与阳极棒共同起着保护内胆金属材料免受储水电化学腐蚀的作用，其阳极棒发挥作用的同时，本身也在不断消耗，这并不属于质量缺陷。一旦阳极棒消耗过多，造成保护失效，热水器的防腐蚀性将会降低。阳极棒消耗的速度与水质有关，水质差的地区消耗速度快。由于不同地区及同一地区安装地点间水质差异可能较大，因此，应定期检查阳极棒的消耗情况，以便确定更换周期。

六、日常维护与保养

6.1 安全检查

每月检查一次温度/压力安全阀的性能。检查方法为：拾起安全阀的手柄，观察是否有水从其排水管口流出；如未见水流出，请报修。

注意：此阀水温较高，操作时应防止烫伤。

6.2 外部清洁

1. 清洁前，必需先切断电源。
2. 清洁时，确保水不会进入热水器内。
3. 用软毛巾蘸温水或者中性清洁剂擦洗（不要用含有酸性物、化学溶剂、研磨剂的清洁剂擦洗）
4. 再用干布擦拭，保持筒体的干燥。
5. 重新启用热水器。

6.3 内胆清洁

水质好的地方可每年对水箱内胆进行排污清洗一次，水质差的地方可每半年一次。具体操作同“排空水箱中的水”一节。

6.4 加热管与镁棒清洁

1. 加热管应每两年清洗一次。
2. 镁棒应每两年更换一次。
3. 外部和内胆清洁用户可以自行操作，加热管清洁需要专业人员操作。
4. 建议每半年打开检查一次，发现问题，及时更换。

6.5 关于水质对使用的影响

水质对热水器的不利影响主要在腐蚀性和结垢性两个方面。具有腐健性的水质将加速阳极棒的消耗，具有结垢性的水质将降低电加热管的性能，甚至破坏电加热管。现实意义上，水的腐蚀性是含有杂质的水溶液（非纯水）溶解固体物质能力的表现，它是水溶液对固体物质物理作用和化学作用的综合结果，同种水溶液对不同固体物质溶解能力不同，不同水溶液对同种物质的溶解能力也不相同，因此会出现选择性腐蚀单就结垢性来讲，它是水溶液对碳酸盐的溶解或析出的一种行为表现。对同种水溶液，当水中的钙、镁离子含量超过其饱和值时，出现碳酸盐沉淀、引起结垢现象；反之，当水中钙、镁离子含量低于其饱和值时出现垢层溶解，但碳酸盐在不同的水溶液中溶解度不同，溶解度高的水溶液不易结垢，pH值、碳酸根离子的含量、水溶液的温度都会影响到碳酸盐的溶解度。水溶液中的其他成分也会影响到其他物质的溶解度。

对热水器来说，水的溶解性总固体含量(TDS)和饱和指数是判断水质对热水器不利影响的简单指标。TDS越高，表明水溶液的溶解能力越强，腐蚀性越强；饱和指数越大越容易结垢。一般来讲，越不易结垢的水腐蚀性越强，因此，饱和指数小的水溶液有腐蚀性。

不同地区的水质差异很大，甚至同一地区的不同用户水质也存在差异，因此，应根据具体情况采取不同的对策。

1. 当TDS大于600mg/L时会加速阳极棒的消耗，应及时检查阳极棒消耗情况，确定更换周期；饱和指数在0.5至2.5之间时既不结垢也不腐蚀，当饱和指数大于2.5时，必须按前述要求安装膨胀释放阀，并及时检查和清理电加热管表面垢层，并确定维护周期；当饱和指数小于0.5时，应及时检查阳极棒消耗情况，确定更换周期；如饱和指数小于-1.0，腐蚀性极强，可能会溶解铜质管道。

2. 在供水易结垢情况下用本热水器采暖，则不应再用本热水器供应热水，以免结垢过多。另外可通过其他控制手段提前切断电加热管的供电以降低水温(55° C以下)，减少结垢，但该控制手段必须确保每

周让电加热管正常加热到设置温度一次，以防细菌滋生。

3. 水溶液中除钙、镁离子、碳酸根离子含量、pH值、TDS、饱和指数等指标外，其他成分的含量对热水器也存在影响，如氯离子、次氯酸根离子对不锈钢材料及铜都有腐蚀性。另外，离子含量多将增大水溶液的电导率，同样也会加速阳极棒的消耗。因此，不得使用经离子交换方式软化的水供给本热水器。

4. 用户可向当地的供水部门咨询水质，或请专业人员测试。

七、常见故障及处理

故障现象	可能原因	处理方法
无热水或热水不足	1. 电源未接通或未选择功率。	1. 接通电源或选择功率。
	2. 连续用水时间过长。	2. 暂停用水等待加热。
	3. 有加热棒损坏，加热功率不够。	3. 请报修。
	4. 出现干烧或水温过高。	4. 请报修。
	5. 温度/压力安全阀出现异常大量排水。	5. 请参见“温度/压力安全阀排水”故障一栏。
温度/压力安全阀排水	1. 每次加热排放少量热水属正常现象。	1. 正常。
	2. 连续滴漏，可能安全阀中有杂质卡住。	2. 抬起手柄，放水几秒钟，轻轻放下，反复几次。
	3. 常在夜间持续流水，可能供水压力太高。	3. 检查供水压力。
	4. 间歇性大量排水，可能恒温器故障。	4. 立即报修。
热水器或管路有响声	1. 加热时有轻微响声属正常现象。	1. 正常。
	2. 因水压的波动，引起水管震动发出声音。	2. 正常现象，可以暂时关闭进冷水截止阀。
	3. 加热时有响声，可能内胆底部有沉淀。	3. 进行排污处理，参见“排污”一节。
	4. 加热时有较大响声，可能加热管结垢。	4. 请专业人员进行除垢处理。

八、售后服务和质保

1. 售后服务

请选择合法供应商为您供应设备。如果在安装和使用过程中有疑问，请让专业人员为您提供技术咨询。

2. 质保期

- ◆ 保修期自热水器购买之日起计算。
- ◆ 热水器内胆质保期为叁年，内胆以外其他零部件质保期为壹年。

- ◆ 热水器零部件仅指本公司销售给用户的热水器主机内零部件及随机附件，不包括管材及管路连接件、球阀(或截止阀)等非热水器组成部分的零部件。
- ◆ 无论在保修期内是否进行过维修或更换，均不延长保修期。

3. 保修条件

- ◆ 能够出示购热水器的发票和保修卡(用户联)；
- ◆ 按照本说明书要求进行安装、使用、维护保养和维修热水器；

4. 例外条件

以下情况之一的产品故障或损伤不属于保修范围

- ◆ 通过非法手段或途径获得本产品的。
- ◆ 发票遗失并不能提供相关证明材料的机器。
- ◆ 未经本公司认可的安装人员安装，或在没有厂家指导下自行安装造成的故障或损伤。
- ◆ 安装或使用不当，或未经许可的维修人员进行维修而造成的故障。
- ◆ 热水器及其部件的故障直接或间接缘于水压或电压不符合本手册中的规定
- ◆ 热水器内筒寿命的缩短缘于当地的水质不符合本手册中关于水质的要求。
- ◆ 热水器及其零部件的损坏缘于配套安装的管道、阀门和电气开关不合格或失效。
- ◆ 热水器安装位置不符合安装说明及有关法定要求，为了将热水器安装在适当的位置而须拆除或搬动橱柜、门窗、墙壁或其它特殊设备所发生的费用。
- ◆ 由于漏水，直接或间接导致家具、橱柜、墙壁、地基损坏或其他损失。
- ◆ 人为造成(有意或无意)的热水器伤害。
- ◆ 不可抗力对热水器造成的损害(例如自然灾害、战争等)

5. 保修服务

在保修期内，符合保修条件，并不违反例外条件的情况下，热水器在出现故障或损伤，公司将根据保修规定提供全方位的保修服务，保修将包括：

- ◆ 免费维修故障热水器。
- ◆ 免费更换故障零部件。
- ◆ 其他国家法规规定的项目(包括《消费者权益保护法》、《产品质量法》以及国家三包规定)。

6. 保修服务程序

- ◆ 当用户使用本公司产品时发现故障现象，在确认各项条件符合保修条件后，应及时拨打本公司的服务热线报修。
- ◆ 当维修人员上门服务时，用户应出示有效发票并向服务人员介绍使用状况和故障情况，核实机器后，服务人员实施相应检修工作。
- ◆ 如故障原因非保修范围，用户应根据服务人员出示的收费标准缴纳服务费。
- ◆ 如果用户对服务过程有异议或疑问，可拨打本公司的服务热线咨询。